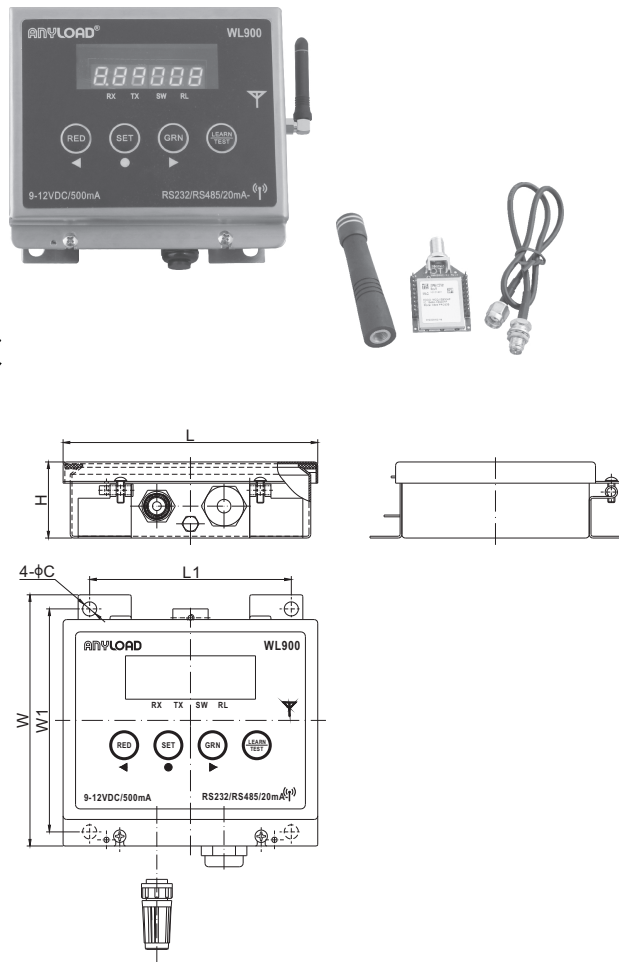


无线射频发射器 / 接收器



特点:

- 为称重行业量身定制
- 可以轻松与大屏幕显示器连接
- 通讯设置自动匹配
- 采用可以在户外使用的NEMA4级不锈钢外壳
- 带有方便用户设置的按键面板和显示窗口
- 螺丝压接接线端子
- 通讯线带ESD防雷保护
- 可拆卸的墙面式交流电源适配器
- 墙面安装设计
- GORE®呼吸器
- 符合全球排放标准
- 独立RS232/RS485/20mA 通讯接口
- 国际认证: FCC, IC, C-Tick

尺寸

	C	H	L	L1	W	W1
mm	8	44	144	112	142	128
inches	0.3	1.7	5.7	4.4	5.6	5.0

技术参数

室内范围	100m (300ft)	外壳材料	不锈钢 (IP65)
室外范围	300m (1000ft)	适配器规格	100-240VAC, 0.6A, 50/60Hz, UL 认证
频率范围	900MHz (920MHz)	供电电压	9-12VDC, 500mA
输出功率	250mW (24dBm)	工作温度	-40°C - 50°C / -40°F - 122°F
吞吐量	10Kbps (9600bps)	通透性	呼吸器防止水汽冷凝
天线	Whip RPSMA	输入&输出	1个干触开关和1个C型继电器
认证	FCC, IC, C-Tick	状态指示	TX 和 RX信号灯
通讯方式	RS232, RS485, 20mA (300, ..., 9600, ..., 57600波特)	尺寸	44mm X 144mm X 142mm 1.7in X 5.7in X 5.6in

货 号

货号	频率	净重 (kg)
发送器		
WL900-01T.....	US/CAN/900MHz.....	1.34
WL900-02T.....	AUS/920MHz.....	1.34
WL900-03T.....	EU/2.4GHz.....	1.34

货 号

货号	频率	净重 (kg)
接收器		
WL900-01R.....	US/CAN/900MHz.....	0.07
WL900-02R.....	AUS/920MHz.....	0.07
WL900-03R.....	EU/2.4GHz.....	0.07