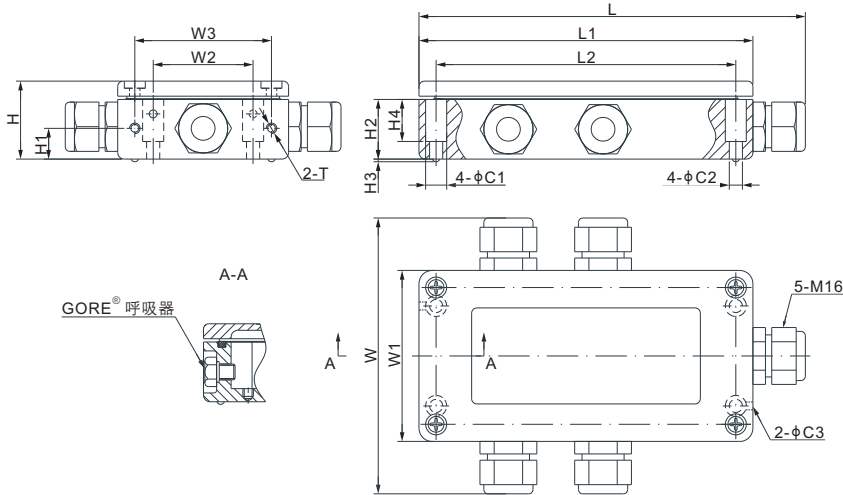


特点:

- 紧凑设计, 高强度铝合金外壳
- 传感器连接数: 2-4 只
- 调节方式: 激励电压调节或信号调节
- 预装GORE®呼吸器
- 每个接线位有独立的可调电位器
- 不锈钢螺丝(附盖板上)
- IP 防护等级: IP67



尺寸

| | C1 | C2 | C3 | H | H1 | H2 | H3 | H4 | L | L1 | L2 | W | W1 | W2 | W3 | T |
|--------|------|-----|------|------|------|------|------|------|------|-----|------|------|------|-----|------|-----------|
| mm | 8.0 | 5.0 | 3.0 | 29 | 11.7 | 22.7 | 1.0 | 16 | 151 | 127 | 114 | 112 | 65 | 38 | 52 | M4 深 7 |
| inches | 0.31 | 0.2 | 0.12 | 1.14 | 0.46 | 0.89 | 0.04 | 0.63 | 5.94 | 5.0 | 4.49 | 4.41 | 2.56 | 1.5 | 2.05 | M4 深 0.28 |

技术参数

| | | | |
|--------|---------------------|---------|-------------|
| 传感器连接数 | 2-4 只 | 调节方式 | 激励电压调节或信号调节 |
| 输入线缆 | M16: 4mm - 8mm 线缆直径 | 外壳材质 | 铝合金 |
| 输出线缆 | M16: 4mm - 8mm 线缆直径 | IP 防护等级 | IP67 |

调节范围

| 传感器阻值 | 信号调节 | 激励电压调节 |
|-------|--------|--------|
| 350Ω | 3.6%输出 | 2.3%输出 |
| 700Ω | 6.3%输出 | 1.3%输出 |
| 1000Ω | 7.0%输出 | 1.0%输出 |

货号

| 调节方式 | 货号 | 毛重(kg) |
|--------|----------|--------|
| 激励电压调节 | J04EA-16 | 0.5 |
| 信号调节 | J04SA-16 | 0.5 |

应用举例

