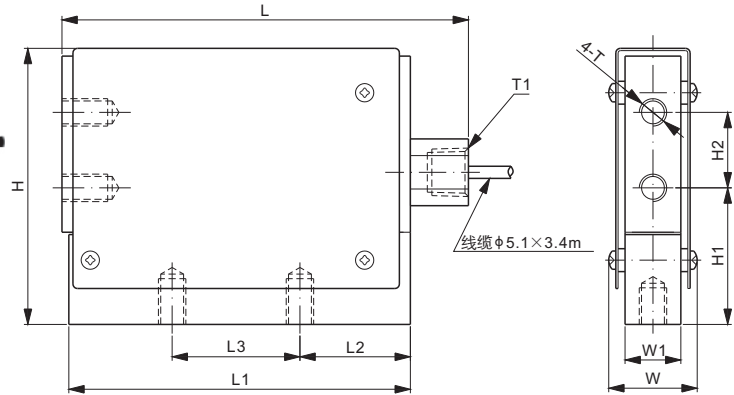
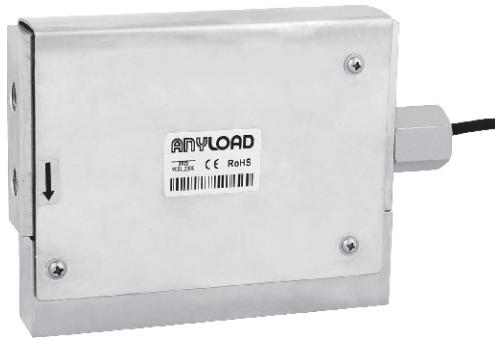


651PS

不锈钢



CE RoHS

尺寸

量程	H	H1	H2	L	L1	L2	L3	W	W1	T	T1
lb/inches											
50	4.75	2.35	1.30	7.00	5.88	1.90	2.20	1.52	0.96	M12 深 20	1/2-14-NPT
kg/mm (由上述尺寸转换)											
22.68	120.7	59.7	33.0	177.8	149.4	48.3	55.9	38.7	24.4	M12 深 0.79	1/2-14-NPT

技术参数

灵敏度	2.000-2.002 mV/V	额定激励电压	10V (15V 最大)
零位输出	±0.02 mV/V	推荐最大台面尺寸	400 × 400 mm
非线性	< ±0.02%	绝缘阻抗	>2[50V DC] G Ω
重复性	< ±0.02%	正常工作温度范围	-10°C - 50°C / 14°F - 122°F
滞后误差	< ±0.02%	安全极限载荷	150% 满量程
蠕变	< ±0.03%	破坏极限载荷	300% 满量程
输入阻抗	450 Ω ± 100	密封方式	密封 / IP66
输出阻抗	350 Ω ± 3	接线方式	Exc+ 红 Exc- 黑 Sig+ 绿 Sig- 白 屏蔽线
原材料	17-4PH 不锈钢		

货号

量程	货号	毛重(kg)
50lb.....	651PS-50lb.....	2.9