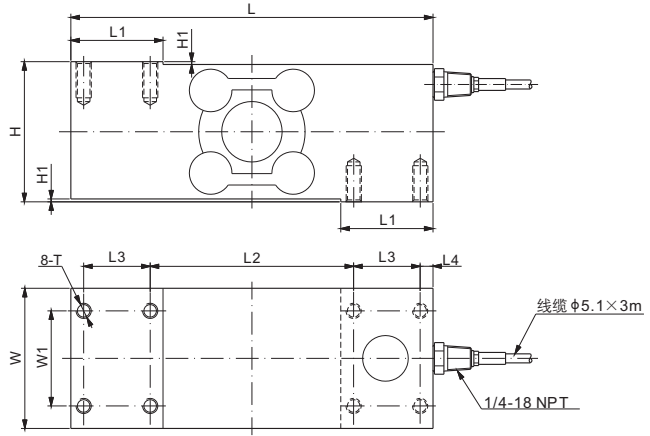


651KSBC; 651KSBCUN

ANYLOAD

不锈钢



尺寸

量程	H	H1	L	L1	L2	L3	L4	W	W1	T
651KSBC: kg/mm 100-250	73.7	1.50	190.5	48.5	107.0	35.0	6.75	73.7	50.0	M8 深 19.0
lb/inches (由上述尺寸转换) 220.2-551.2	2.90	0.06	7.50	1.91	4.21	1.38	0.27	2.90	1.97	M8 深 0.75
651KSBCUN: kg/mm 100-500	73.7	1.50	190.5	48.5	107.0	35.0	6.75	73.7	50.0	5/16-18 UNC 深 19.0
lb/inches (由上述尺寸转换) 220.5-1102.3	2.90	0.06	7.50	1.91	4.21	1.38	0.27	2.90	1.97	5/16-18 UNC 深 0.75

技术参数

灵敏度	2.0 mV/V ± 0.25%	额定激励电压	10V (15V 最大)
零位输出	± 0.02 mV/V	推荐最大台面尺寸	800×800 mm
非线性	< ± 0.03%	绝缘阻抗	> 2 [50V DC] GΩ
重复性	< ± 0.02%	正常工作温度范围	-10°C - 50°C / 14°F - 122°F
滞后误差	< ± 0.03%	安全极限载荷	150% 满量程
蠕变	< ± 0.03%	破坏极限载荷	300% 满量程
输入阻抗	1100Ω ± 50	密封方式	焊封 / IP68/IP69K
输出阻抗	960Ω ± 50	接线方式	Exc+ 红 Exc- 黑 Sig+ 绿 Sig- 白 屏蔽线
原材料	17-4PH 不锈钢		

货号*

量程	货号	毛重(kg)
100kg.....	651KSBC-100kg.....	6.2
	651KSBCUN-100kg.....	6.2
250kg.....	651KSBC-250kg.....	6.3
	651KSBCUN-250kg.....	6.3
500kg.....	651KSBCUN-500kg.....	6.5

可互换产品

制造商	型号
651KSBC	
Flintec.....	PCB*
651KSBCUN	
Flintec.....	PCB*
Rice Lake.....	.RLPCBC-60

* Flintec PCB 有3个版本: PCB, PCBB, PCBC。Anyload 的651KSBC 可与其中的PCBC(公制螺纹)互换, 651KSBCUN可与其中的PCBC (英制螺纹)互换。

NTEP 1:5 000 Class III, Single Cell;

100kg: OIML MAA C9, Y=18 000;
250kg-500kg: OIML MAA C4, Y=26 000

* ATEX, FM, IECEx 认证版本货号带有“-Ex”后缀

www.anyload.com.cn

© 第23版 ANYLOAD V1 产品尺寸及规格更改, 恕不另行通知