

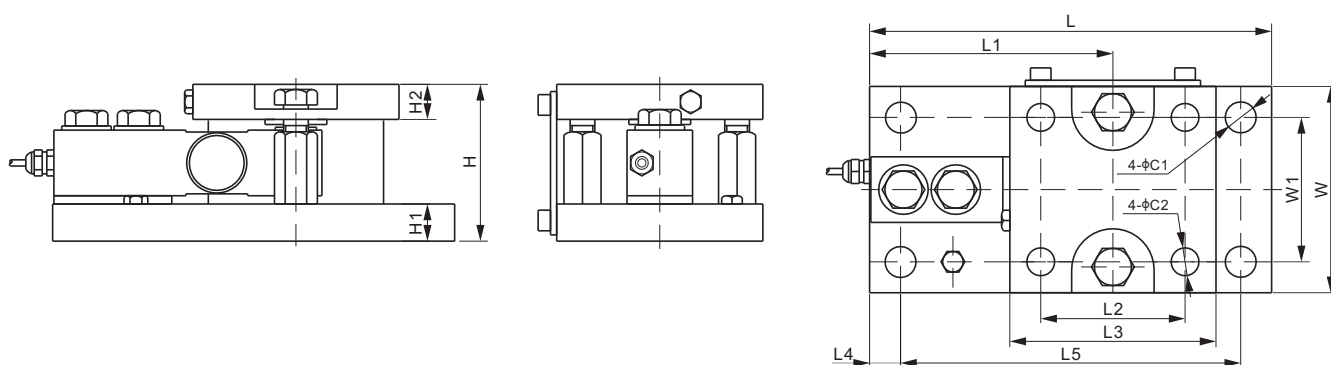
特点:

- 与悬臂梁式称重传感器563YH配套使用
- 量程: 100lb-20Klb/100kg-10t
- 反升力及防过载保护
- 摆柱受力设计
- 侧挡块装配设计

称重传感器获得:



模块不含称重传感器。



尺寸

量程	C1	C2	H	H1	H2	L	L1	L2	L3	L4	L5	W	W1
lb/inches													
100-4,000;SE5,000	0.59	0.53	2.99	0.71	0.67	7.68	4.65	2.76	3.94	0.59	6.50	3.94	2.76
5,000-10,000	0.71	0.59	4.33	1.06	0.98	9.57	6.00	3.35	4.72	0.75	8.07	4.72	3.35
15,000-20,000	0.87	0.79	5.73	1.42	1.26	12.52	7.76	4.09	5.98	1.00	10.52	5.98	4.09
kg/mm													
100-2,000	15.0	13.5	76.0	18.0	17.0	195.0	118.0	70.0	100.0	15.0	165.1	100.0	70.0
3,000-5,000	18.0	15.0	110.0	27.0	25.0	243.0	152.5	85.0	120.0	19.0	205.0	120.0	85.0
10,000	22.0	20.0	145.5	36.0	32.0	318.0	197.0	104.0	152.0	25.4	267.2	152.0	104.0

SE: 小型

货 号

量程	货号	毛重(kg)
100lb-SE5Klb.....	563YHM4-(0.1-SE5)Klb.....	4.2
5Klb-10Klb.....	563YHM4-(5-10)Klb.....	9.8
15Klb-20Klb.....	563YHM4-(15-20)Klb.....	20.5
100kg-2t.....	563YHM4-(100kg-2t).....	4.2
3t-5t.....	563YHM4-(3-5)t.....	9.8
10t.....	563YHM4-10t.....	20.5