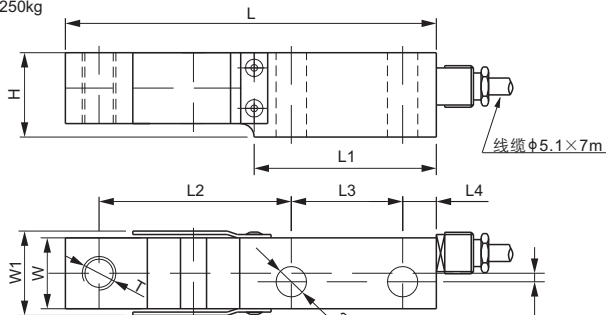
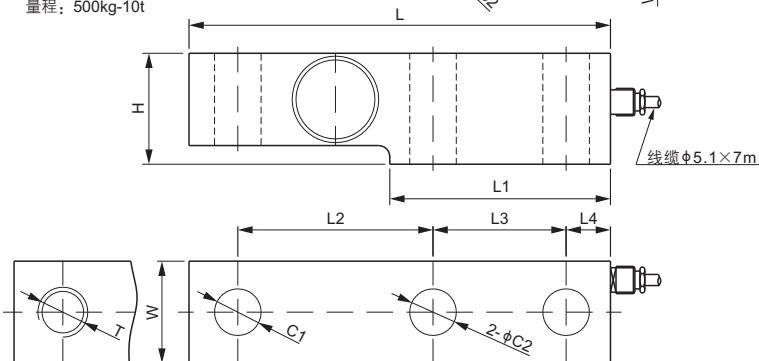




量程: 125kg-250kg



量程: 500kg-10t



尺寸

量程	C1	C2	H	L	L1	L2	L3	L4	W	W1	W2	T
kg/mm												
125-250	-	9	25	110	54	57	33	10	21	25	2.5	M10
500-1,000	-	11	32	125	63	61.5	38	13	29	-	-	M12
2,500-5,000	21	21	50	190	99.5	88	60	20	46	-	-	-
10,000	26	26	66	227	117	117	60	25	50	-	-	-
lb/inches (由上述尺寸转换)												
276-551	-	0.35	0.98	4.33	2.13	2.24	1.30	0.39	0.83	0.98	0.10	M10
1,102-2,205	-	0.43	1.26	4.92	2.48	2.42	1.50	0.51	1.14	-	-	M12
5,512-11,023	0.83	0.83	1.97	7.48	3.92	3.46	2.36	0.79	1.81	-	-	-
22,046	1.02	1.02	2.60	8.94	4.61	4.61	2.36	0.98	1.97	-	-	-

技术参数

灵敏度	125kg, 250kg, 500kg, 10t: 2.2 mV/V ± 0.25% 1t, 2.5t, 5t: 2.2 mV/V ± 0.05%	额定激励电压	10V (15V 最大)
零位输出	± 0.02 mV/V	绝缘阻抗	> 2 [50V DC] GΩ
非线性	< ± 0.017%	正常工作温度范围	-10°C - 50°C / 14°F - 122°F
重复性	< ± 0.017%	安全极限载荷	150% 满量程
滞后误差	< ± 0.017%	破坏极限载荷	300% 满量程
蠕变	< ± 0.023%	密封方式	量程 ≤ 250kg: 密封 / IP66 量程 ≥ 500kg: 密封 / IP67
输入阻抗	385Ω ± 15	接线方式	Exc+ 红 Exc- 黑 Sig+ 绿 Sig- 白 屏蔽线
输出阻抗	350Ω ± 3		
原材料	合金钢		

货号*

量程	货号	毛重(kg)
125kg	563YHFK-125kg	0.7
250kg	563YHFK-250kg	0.7
500kg	563YHFK-500kg	1.0
1t	563YHFK-1t	1.0
2.5t	563YHFK-2.5t	2.8
5t	563YHFK-5t	3.0
10t	563YHFK-10t	4.9

可互换产品

ANYLOAD 货号	Kelba 型号
563YHFK-125kg	KA125N
563YHFK-250kg	KA250N
563YHFK-500kg	KA500N
563YHFK-1t	KA1000N
563YHFK-2.5t	KA2500N
563YHFK-5t	KA5000N
563YHFK-10t	KA10000N

* ATEX, FM, IECEx 认证版本货号带有“-Ex”后缀

125kg-1t: NTEP 1: 5 000 Class III, Single Cell;
NTEP 1: 9 500 Class III, Multiple Cell;
2.5t-5t: NTEP 1: 6 000 Class III, Single Cell;
NTEP 1: 10 000 Class III, Multiple Cell
500kg-2.5t: OIML MAA C5, Y=26 000;
5t-10t: OIML MAA C6, Y=8 500