

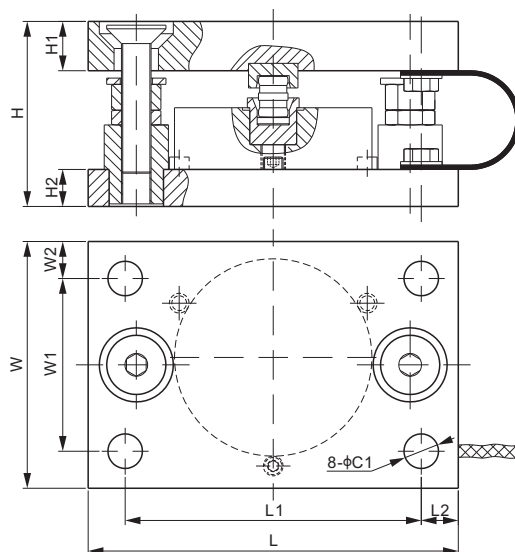
特点:

- 与罐式称重传感器363RS配套使用
- 量程: 500kg-10t
- 带有反冲力保护的自检设计
- 摆柱设计, 可多方位转动
- 调节螺栓装配设计
- 侧挡块装配设计

称重传感器获得:

CE RoHS

模块不含称重传感器。



尺寸

量程	C1	H	H1	H2	L	L1	L2	W	W1	W2
kg/mm										
500-1,000	14.0	75.0	20.0	15.0	150.0	120.0	15.0	100.0	70.0	15.0
2,000-5,000	16.0	100.0	20.0	20.0	160.0	120.0	20.0	110.0	70.0	20.0
10,000	18.0	110.0	30.0	20.0	210.0	175.0	17.5	120.0	85.0	17.5
lb/inches (由上述尺寸转换)										
1,102-2,205	0.55	2.95	0.79	0.59	5.91	4.72	0.59	3.94	2.76	0.59
4,409-11,023	0.63	3.94	0.79	0.79	6.30	4.72	0.79	4.33	2.76	0.79
22,046	0.71	4.33	1.18	0.79	8.27	6.89	0.69	4.72	3.35	0.69

货号

量程	货号	毛重(kg)
500kg-1t.....	363RSM1-(0.5-1)t.....	4.5
2t-5t.....	363RSM1-(2-5)t.....	6.0
10t.....	363RSM1-10t.....	10.5

可互换产品

制造商	型号
Mettler-Toledo.....	Ringmount 0970
Vishay Revere Transducers.....	RLC Mount