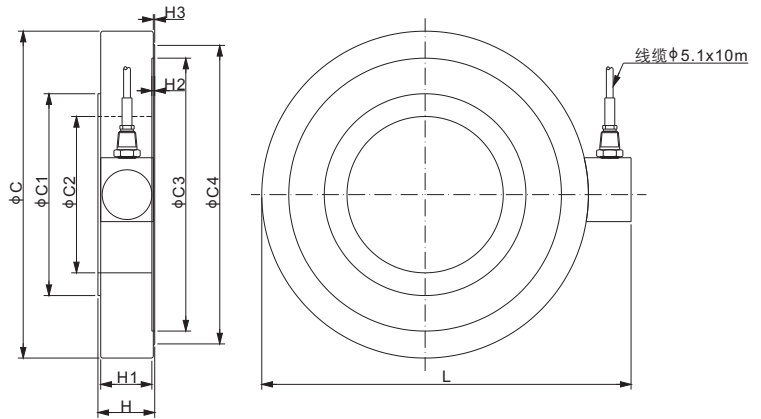


363HSAN

不锈钢



CE RoHS

尺寸

量程	C	C1	C2	C3	C4	H	H1	H2	H3	L
t/mm										
60	230	142	110	192	210	40.0	38.0	2.0	1.0	260
Klb/inches (由上述尺寸转换)										
132.28	9.06	5.59	4.33	7.56	8.27	1.58	1.50	0.08	0.04	10.24

技术参数

灵敏度	2.0 mV/V ± 0.25%	额定激励电压	10V (15V 最大)
零位输出	± 0.02 mV/V	绝缘阻抗	> 2 [50V DC] GΩ
非线性	< ± 0.8%	正常工作温度范围	-10°C - 50°C / 14°F - 122°F
重复性	< ± 0.03%	安全极限载荷	150% 满量程
滞后误差	< ± 0.9%	破坏极限载荷	300% 满量程
蠕变	< ± 0.1%	密封方式	焊封 / IP68
输入阻抗	770 Ω ± 30	接线方式	Exc+ 红 Exc- 黑
输出阻抗	700 Ω ± 5		Sig+ 绿 Sig- 白
原材料	17-4PH 不锈钢		屏蔽线

货号

量程	货号	毛重(kg)
60t.....	363HSAN-60t-10m.....	9.6

可选

■ 合金钢材质: 363HHAN

应用举例

