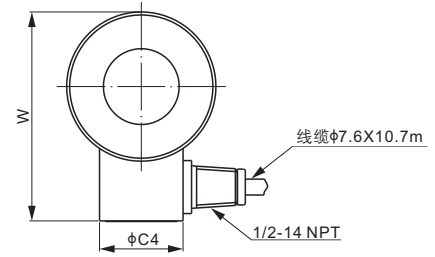
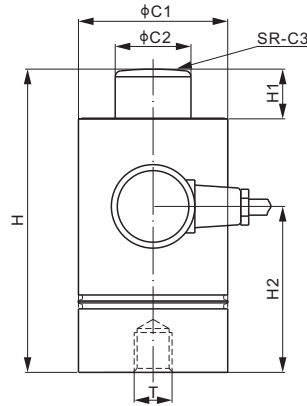


不锈钢



尺寸

量程	C1	C2	C3	C4	H	H1	H2	W	T
Klb/inches									
50	2.95	1.50	6.00	1.65	6.00	0.98	3.28	4.13	3/4-16 UNF 深 0.59
100	3.94	1.75	12.00	1.65	8.50	1.10	4.76	5.12	3/4-16 UNF 深 0.59
kg/mm (由上述尺寸转换)									
22,679.6	75	38.1	152.4	42	152.4	25	83.4	105	3/4-16 UNF 深 15
45,359.2	100	44.5	304.8	42	215.9	28	121	130	3/4-16 UNF 深 15

技术参数

灵敏度	106PS: 3.0 mV/V \pm 0.1% 106PS20: 2.0 mV/V \pm 0.1%	额定激励电压	10V (15V 最大)
零位输出	\pm 0.02 mV/V	绝缘阻抗	>2 [50V DC] G Ω
非线性	< \pm 0.030%	正常工作温度范围	-10°C - 50°C / 14°F - 122°F
重复性	< \pm 0.017%	安全极限载荷	150% 满量程
滞后误差	< \pm 0.017%	破坏极限载荷	300% 满量程
蠕变	< \pm 0.030%	密封方式	焊封 / IP68
输入阻抗	350 Ω \pm 3.5	接线方式	Exc+ 红 Exc- 黑 Sig+ 绿 Sig- 白 屏蔽线
输出阻抗	350 Ω \pm 3.5		
原材料	2Cr13 不锈钢		

货号*

量程	货号	毛重(kg)
50Klb.....	106PS-50Klb-YZ.....	3.8
	106PS20-50Klb-YZ.....	3.8
100Klb.....	106PS-100Klb-YZ.....	7.1
	106PS20-100Klb-YZ.....	7.1

* ATEX, FM, IECEx 认证版本货号带有 "-Ex" 后缀

可互换产品

制造商	型号
106PS	
Coti Global.....	CG-93
Vishay Revere Transducers.....	93
106PS20	
Coti Global.....	CG-92
Vishay Revere Transducers.....	92