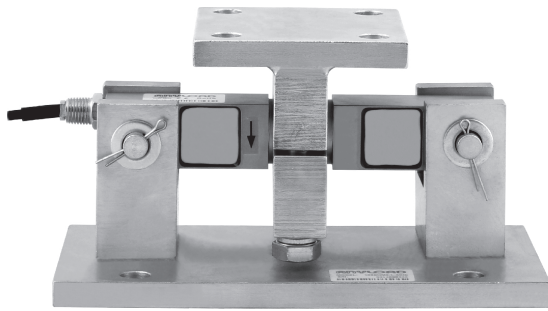


合金钢



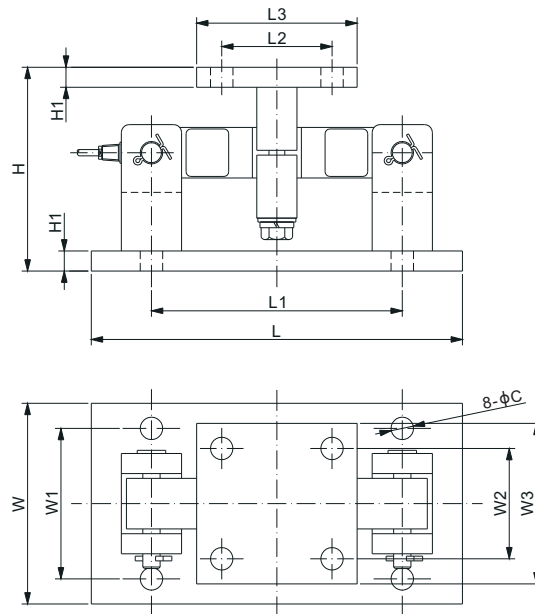
特点:

- 与双剪切梁式称重传感器102EH配套使用
- 量程: 1Klb-75Klb
- 内置反冲力装置

称重传感器获得:



模块不含称重传感器。



尺寸

| 量程 | C | H | H1 | L | L1 | L2 | L3 | W | W1 | W2 | W3 |
|------------------------|------|-------|------|-------|-------|-------|-------|-------|-------|-------|-------|
| Klb/inches | | | | | | | | | | | |
| 1-5 | 0.56 | 5.00 | 0.50 | 9.25 | 6.25 | 2.75 | 4.00 | 5.00 | 3.75 | 2.75 | 4.00 |
| 10-25 | 0.81 | 7.89 | 0.75 | 12.00 | 7.50 | 6.00 | 8.00 | 8.00 | 6.00 | 6.00 | 8.00 |
| 35 | 0.81 | 8.02 | 0.75 | 12.00 | 7.50 | 6.00 | 8.00 | 8.00 | 6.00 | 6.00 | 8.00 |
| 50-75 | 0.81 | 9.31 | 1.00 | 16.25 | 11.50 | 6.50 | 9.00 | 12.00 | 9.50 | 6.50 | 9.00 |
| kg/mm (由上述尺寸转换) | | | | | | | | | | | |
| 453.6-2,268 | 14.2 | 127.0 | 12.7 | 235.0 | 158.8 | 69.9 | 101.6 | 127.0 | 95.3 | 69.9 | 101.6 |
| 4,535.9-11,339.8 | 20.6 | 200.4 | 19.0 | 304.8 | 190.5 | 152.4 | 203.2 | 203.2 | 152.4 | 152.4 | 203.2 |
| 15,875.7 | 20.6 | 203.8 | 19.0 | 304.8 | 190.5 | 152.4 | 203.2 | 203.2 | 152.4 | 152.4 | 203.2 |
| 22,679.6-34,019.4 | 20.6 | 236.5 | 25.4 | 412.8 | 292.0 | 165.1 | 228.6 | 304.8 | 241.3 | 165.1 | 228.6 |

货号

| 量程 | 货号 | 毛重(kg) |
|-------------|--------------------|--------|
| 1Klb-5Klb | 102EHM2-(1-5)Klb | 7.7 |
| 10Klb-25Klb | 102EHM2-(10-25)Klb | 30.0 |
| 35Klb | 102EHM2-35Klb | 30.0 |
| 50Klb-60Klb | 102EHM2-(50-60)Klb | 67.5 |
| 75Klb | 102EHM2-75Klb | - |

可互换产品

| 制造商 | 型号 |
|----------------------|-----------|
| Rice Lake | RL1600 |
| Mettler Toledo | VLM3C |
| Vishay Sensortronics | 65016-TWA |

可选

■ 不锈钢结构: 102ESM2