

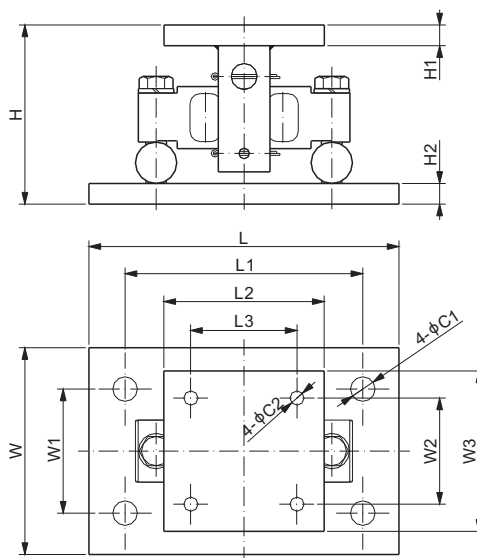
### 特点:

- 与双剪切梁式称重传感器102DH配套使用
- 量程: 5Kib-250Kib
- 中心自动复位, 内置反升力装置
- 插销支撑提供水平方向位移的补偿

称重传感器获得:



模块不含称重传感器。



### 尺寸

量程	C1	C2	H	H1	H2	L	L1	L2	L3	W	W1	W2	W3
<b>Kib/inches</b>													
5-20	1.06	0.56	5.30	0.50	0.75	11	8.00	5.50	3.00	7.50	4	3.00	5.50
30-75	1.19	0.68	8.41	0.75	0.94	15	11.5	7.76	5.12	10.0	6	5.12	7.76
100	1.38	0.81	9.27	1.00	1.25	18	14.0	10.0	7.50	12.0	9	7.50	10.0
150	1.38	0.81	9.62	1.00	1.25	18	14.0	10.0	7.50	12.0	9	7.50	10.0
200-250	1.88	1.06	14.58	1.25	1.50	24	20.0	12.0	9.00	12.0	8	9.00	12.0
<b>t/mm (由上述尺寸转换)</b>													
2.3-9.1	26.9	14.2	134.6	12.7	19.1	279.4	203.2	139.7	76.2	190.5	101.6	76.2	139.7
13.6-34	30.2	17.3	213.6	19.1	23.8	381.0	292.1	197.0	130.0	254.0	152.4	130.0	197.0
45.4	35.1	20.6	235.3	25.4	31.8	457.2	355.6	254.0	190.5	304.8	228.6	190.5	254.0
68	35.1	20.6	244.2	25.4	31.8	457.2	355.6	254.0	190.5	304.8	228.6	190.5	254.0
90.7-113.6	47.8	26.9	370.3	31.8	38.1	610.0	508.0	304.8	228.6	304.8	203.2	228.6	304.8

### 货号

量程	货号	毛重(kg)
5Kib-20Kib	102DHM3-(5-20)Kib	13.0
30Kib-75Kib	102DHM3-(30-75)Kib	38.8
100Kib	102DHM3-100Kib	62.0
150Kib	102DHM3-150Kib	62.0
200Kib-250Kib	102DHM3-(200-250)Kib	150.0

### 可互换产品

制造商	型号
Rice Lake	EZ Mount 1*

\*EZ Mount 1的H值:  
 - 100Kib & 150Kib 为 263.4mm  
 - 200Kib-250Kib 为 425.5mm