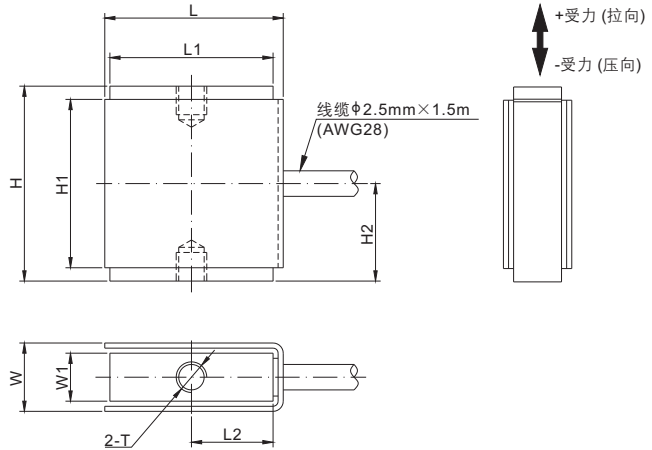


不锈钢



尺寸

量程	H	H1	H2	L	L1	L2	W	W1	T
lb/inches									
1-100	0.75	0.65	0.38	0.69	0.63	0.31	0.26	0.19	M3 X 0.5 深 0.11
G/mm									
250	19.1	16.5	9.6	17.5	16.0	8.0	6.7	4.7	M3 X 0.5 深 2.8

技术参数

灵敏度	1.0 mV/V ± 20% (250g); 2.0 mV/V ± 20% (1-100lb)	原材料	17-4PH 不锈钢
零位输出	± 0.02 mV/V	额定激励电压	5V (10V 最大)
非线性	< ± 0.1%	绝缘阻抗	> 0.5 [50V DC] GΩ
重复性	< ± 0.05%	正常工作温度范围	-10°C - 50°C / 14°F - 122°F
滞后误差	< ± 0.1%	安全极限载荷	1000% 满量程 (1-25lb); 200% 满量程 (50-100lb) 仅限拉向
蠕变	< ± 0.1%	密封方式	IP40
输入阻抗	350Ω ± 10	接线方式	Exc+ 红 Exc- 黑 Sig+ 绿 Sig- 白 屏蔽线
输出阻抗	350Ω ± 5		

货号*

量程	货号	毛重(kg)
250g.....	101RSLs-250g.....	0.1
1lb.....	101RSLs-1lb.....	0.1
2lb.....	101RSLs-2lb.....	0.1
5lb.....	101RSLs-5lb.....	0.1
10lb.....	101RSLs-10lb.....	0.1
25lb.....	101RSLs-25lb.....	0.1
50lb.....	101RSLs-50lb.....	0.1
100lb.....	101RSLs-100lb.....	0.1

* ATEX, FM, IECEx 认证版本货号带有“-Ex”后缀