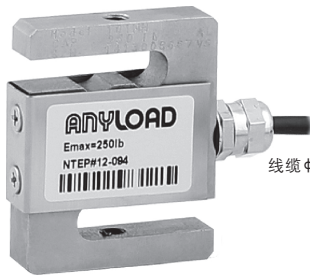


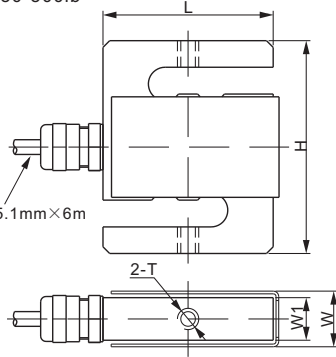
## 合金钢

量程: 50-500lb

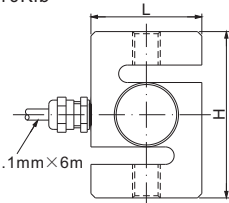
量程: 750lb-10Klb



线缆  $\phi 5.1\text{mm} \times 6\text{m}$



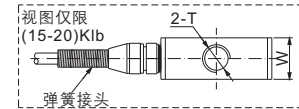
线缆  $\phi 5.1\text{mm} \times 6\text{m}$



量程: 15Klb-20Klb

15Klb & 20Klb:

可选35ft (10.5m) 线缆



### 尺寸

量程	H	L	W	W1	T	毛重(kg)
<b>lb/inches</b>						
50-300	2.50	2.00	0.65	0.50	1/4-28 UNF-2B	0.6
500	3.00	2.00	0.89	0.75	1/2-20 UNF-2B	0.7
750-3,000	3.00	2.00	1.11	-	1/2-20 UNF-2B	0.9
5,000; 10,000	4.00	3.00	1.00	-	3/4-16 UNF-2B	1.5
15,000	5.50	4.00	1.25	-	1-14 UNS-2B	3.0
20,000	7.00	4.92	2.00	-	1 1/2-12 UNF-2B	6.8

### 技术参数

灵敏度	3.0 mV/V $\pm 1\%$	额定激励电压	10V (15V 最大)
零位输出	$\pm 0.02$ mV/V	绝缘阻抗	$> 2 [50V DC] G \Omega$
非线性	$< \pm 0.017\%$	正常工作温度范围	-10°C - 50°C / 14°F - 122°F
重复性	$< \pm 0.017\%$	安全极限载荷	150% 满量程
滞后误差	$< \pm 0.017\%$	破坏极限载荷	300% 满量程
蠕变	$< \pm 0.023\%$	密封方式	量程 $\leq 500\text{lb}$ : 密封 / IP66 量程 $\geq 750\text{lb}$ : 密封 / IP67
输入阻抗	$350 \Omega \pm 7$	接线方式	Exc+ 红    Exc- 黑 Sig+ 绿    Sig- 白    屏蔽线
输出阻抗	$350 \Omega \pm 3$		
原材料	合金钢		

### 可互换产品

量程	形变量(inch)	宽度 高度	货号*	可互换产品							
				Coti-Global		Rice Lake		Vishay			
				CGSB	CGSB-1	RL20000	RL20001	Celtron STC	Revere 363	Sensortronics 60001	
50lb	0.004-0.008	W:0.65" (H:2.5")	101NH-50lb	W:0.75"	W:0.75"	W:0.75"					
100lb	0.004-0.008	W:0.65" (H:2.5")	101NH-100lb	W:0.75"	W:0.75"	W:0.75"				(H:2.4")	
200lb	0.005-0.009	W:0.65" (H:2.5")	101NH-200lb	W:0.75"	W:0.75"	W:0.75"				(H:2.4")	
250lb 300lb	0.005-0.009	W:0.65" (H:2.5") (L:2") (T: 1/4-28 UNF-2B)	101NH-250lb 101NH-300lb	W:0.75" (H:3")	W:0.75"	W:0.75"	W:0.75" (L:3") (T: 3/8-24 UNF-2B)	W:1.05" (H:3") (T: 3/8-24 UNF-2B)		(H:2.4")	W:0.75" (H:3") (T: 3/8-24 UNF-2B)
500lb	0.005-0.009	W:0.89" (H:3")	101NH-500lb	W:1.00"	W:1.00" (H:2.5")	W:1.00" (H:2.5")	W:1.00"	W:1.00"	W:1.2"	W:0.9" (H:2.4")	W:1.00"
750lb	0.004-0.008	W:1.11" (H:3")	101NH-750lb	W:1.00"	W:1.00" (H:2.5")	W:1.00" (H:2.5")	W:1.00"	W:1.00"	W:1.2"	W:0.9" (H:2.4")	W:1.00"
1Klb	0.004-0.007	W:1.11" (H:3")	101NH-1Klb	W:1.00"	W:1.00" (H:2.5")	W:1.00" (H:2.5")	W:1.00"	W:1.00"	W:1.03"	W:0.9" (H:2.4")	W:1.00"
1.5Klb	0.005-0.009	W:1.11" (H:3")	101NH-1.5Klb	W:1.00"	W:1.00" (H:2.5")	W:1.00" (H:2.5")	W:1.00"	W:1.00"	W:1.03"	W:0.9" (H:2.4")	W:1.00"
2Klb	0.007-0.011	W:1.11" (H:3")	101NH-2Klb	W:1.00"	W:1.00" (H:2.5")	W:1.25" (H:2.5")	W:1.00"	W:1.00"	W:1.25"	W:1.15" (H:2.4")	W:1.00"
2.5Klb	0.009-0.012	W:1.11" (H:3") (L:2")	101NH-2.5Klb	W:1.00"	W:1.00" (H:2.5")	W:1.25" (H:2.5")	W:1.25"	W:1.25"	W:1.25"	W:1.15" (H:2.4")	W:1.25"
3Klb	0.010-0.014	W:1.11" (H:3") (L:2") (T: 1/2-20 UNF-2B)	101NH-3Klb	W:1.00"	W:1.0" (H:4.0") (L:3")	W:1.25" (H:4") (L:3")	W:1.25"	W:1.25"	W:1.25"	W:1.15" (H:3.9") (T: 3/4-16 UNF-2B)	W:1.25"
5Klb	0.012-0.016	W:1" (H:4")	101NH-5Klb		(H:4.25")	W:1.25" (H:4.25")	W:1.25" (H:4.25")	W:1.25" (H:4.25")	W:1.25" (H:3.90")	W:1.15" (H:3.90")	W:1.25" (H:4.25")
10Klb	0.014-0.018	W:1" (H:4") (L:3")	101NH-10Klb		(H:4.75")	W:1.25" (H:4.75") (L:3.50")	W:1.25" (H:4.75") (L:3.50")	W:1.25" (H:4.75") (L:3.50")	W:1.15" (H:3.90") (L:2.94")	W:1.15" (H:3.90") (L:3.50")	W:1.25" (H:4.75") (L:3.50")
15Klb	0.014-0.018	W:1.25" (L:4") (T: 1-14 UNS-2B)	101NH-15Klb 101NH-15Klb-35ft			W:1.5" (T: 1-12 UNF-2B)	W:1.50"	W:1.50"	W:1.15" (H:3.90") (L:3.44")	W:1.15" (H:3.90") (L:3.44")	W:1.25" (H:4.75") (L:3.50")
20Klb	0.015-0.019	W:2.0" (L:4.92")	101NH-20Klb 101NH-20Klb-35ft		(L:5.00")	W:2.25" (L:5.00")	W:2.25" (L:5.00")	W:2.19" (L:5.00")	W:1.88" (L:4.44")	W:1.88" (L:4.44")	W:2.25" (L:5.00")

\* ATEX, FM, IECEx 认证版本货号带有 "-Ex" 后缀

100lb-500lb: NTEP 1:4 500 Class III, Single Cell; 1Klb-20Klb: NTEP 1:5 500 Class III, Single Cell

200kg-1.5t: OIML MAA C3, Y=17 000; 2t-10t: OIML MAA C4.5, Y=14 000

www.anyload.com.cn

© 第23版 ANYLOAD V4 产品尺寸及规格更改, 恕不另行通知