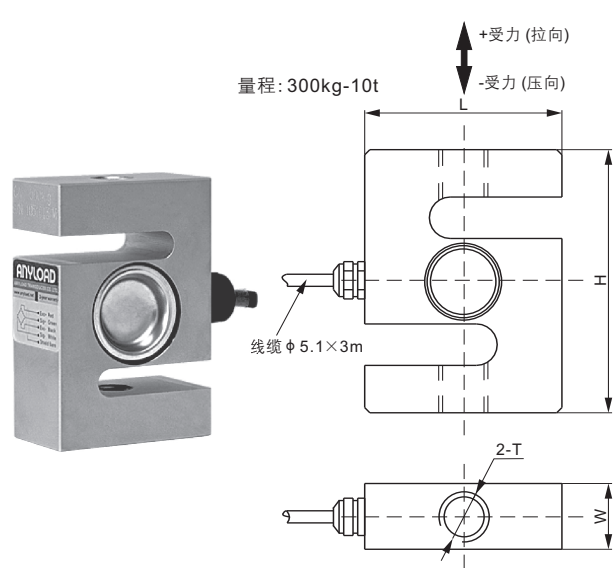
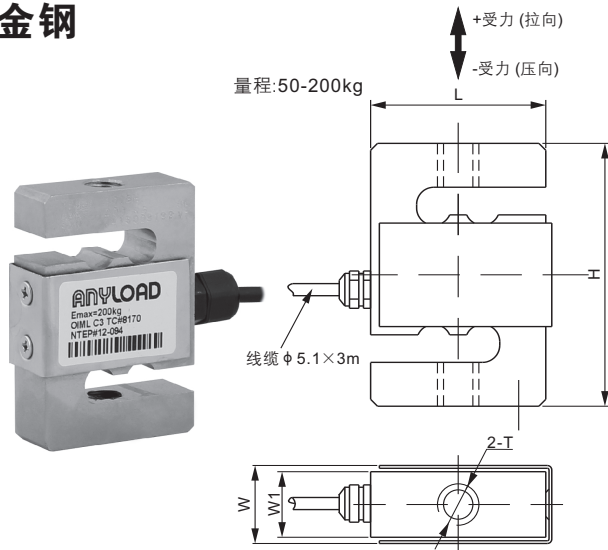


## 合金钢



### 尺寸

| 量程                         | H     | L     | W    | W1   | T        |
|----------------------------|-------|-------|------|------|----------|
| <b>kg/mm</b>               |       |       |      |      |          |
| 50-200                     | 76.2  | 50.8  | 22.6 | 19.0 | M12X1.75 |
| 300-1,500; SE2,000         | 76.2  | 50.8  | 28.2 | -    | M12X1.75 |
| 2,000-5,000                | 108.0 | 76.2  | 25.4 | -    | M18X1.50 |
| 10,000                     | 177.8 | 125.0 | 50.8 | -    | M30X2.00 |
| <b>lb/inches (由上述尺寸转换)</b> |       |       |      |      |          |
| 110.23-440.92              | 3.00  | 2.00  | 0.89 | 0.75 | M12X1.75 |
| 661.39-3,306.9; SE4,409.2  | 3.00  | 2.00  | 1.11 | -    | M12X1.75 |
| 4,409.2-11,023.1           | 4.25  | 3.00  | 1.00 | -    | M18X1.50 |
| 22,046.2                   | 7.00  | 4.92  | 2.00 | -    | M30X2.00 |

### 技术参数

|      |               |          |  |
|------|---------------|----------|--|
| 灵敏度  | 2.0 mV/V ± 1% | 额定激励电压   | 10V (15V 最大)                                   |
| 零位输出 | ± 0.02 mV/V   | 绝缘阻抗     | > 2 [ 50V DC ] GΩ                              |
| 非线性  | < ± 0.017%    | 正常工作温度范围 | -10°C - 50°C / 14°F - 122°F                    |
| 重复性  | < ± 0.017%    | 安全极限载荷   | 150% 满量程                                       |
| 滞后误差 | < ± 0.017%    | 破坏极限载荷   | 300% 满量程                                       |
| 蠕变   | < ± 0.023%    | 密封方式     | 量程 ≤ 200kg: 密封 / IP66<br>量程 ≥ 300kg: 密封 / IP67 |
| 输入阻抗 | 400Ω ± 25     | 接线方式     | Exc+ 红    Exc- 黑<br>Sig+ 绿    Sig- 白    屏蔽线    |
| 输出阻抗 | 350Ω ± 3      |          |  |
| 原材料  | 合金钢           |          |  |

### 货号\*

| 量程         | 形变量(mm)        | 货号               | 毛重(kg) |
|------------|----------------|------------------|--------|
| 50kg.....  | 0.04-0.14..... | 101BH-50kg.....  | 0.6    |
| 100kg..... | 0.05-0.15..... | 101BH-100kg..... | 0.6    |
| 200kg..... | 0.08-0.18..... | 101BH-200kg..... | 0.6    |
| 300kg..... | 0.04-0.14..... | 101BH-300kg..... | 0.8    |
| 500kg..... | 0.08-0.18..... | 101BH-500kg..... | 0.8    |
| 1t.....    | 0.17-0.27..... | 101BH-1t.....    | 0.8    |
| SE2t.....  | -.....         | 101BH-SE2t.....  | 0.8    |
| 2t.....    | 0.17-0.27..... | 101BH-2t.....    | 1.5    |
| 3t.....    | 0.25-0.35..... | 101BH-3t.....    | 1.5    |
| 5t.....    | 0.35-0.45..... | 101BH-5t.....    | 1.5    |
| 10t.....   | 0.29-0.39..... | 101BH-10t.....   | 7.4    |

SE: 小型

\* ATEX, FM, IECEx 认证版本货号带有 "-Ex" 后缀

### 可配套模块

| 型号           | 页码  |
|--------------|-----|
| 101BHM2..... | 140 |

### 可互换产品

| 制造商                         | 型号  |
|-----------------------------|-----|
| Vishay TedeA-Huntleigh..... | 615 |

- 100lb-500lb: NTEP 1:4 500 Class III, Single Cell;
- 1Klb-20Klb: NTEP 1:5 500 Class III, Single Cell
- 200kg-1.5t: OIML MAA C3, Y=17 000;
- 2t-10t: OIML MAA C4.5, Y=14 000